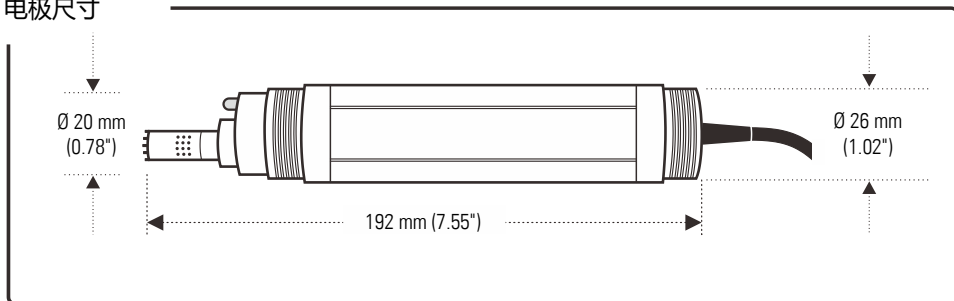


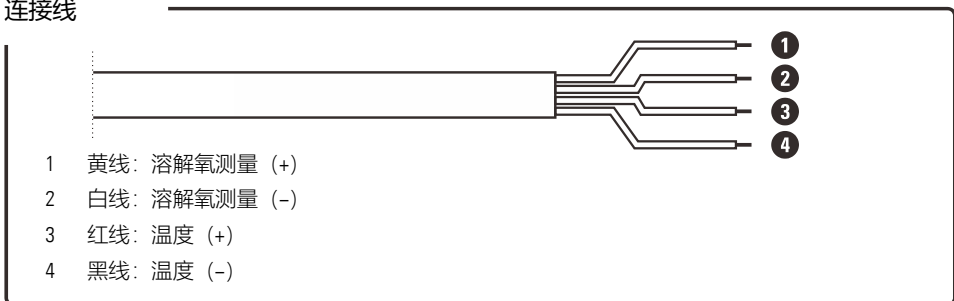
本电极适用于检测水溶液的溶解氧浓度、百分比饱和度与温度，应用于工业过程的连续测量。

## 综述

### 电极尺寸



### 连接线



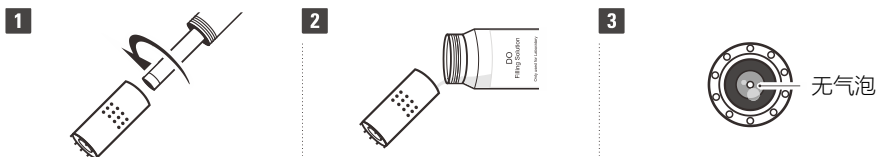
### 技术参数

型号	IE-80T
测量范围	0 至 20 mg/L
温度传感器	NTC 10 K $\Omega$
操作温度	0 至 50°C (32 至 122°F)
最大耐压	0.6 MPa (87 PSIG)
外壳材质	PPS/PC
电极直径	29.5 mm (1.16 in.)，二端具有 3/4 英寸 NPT 螺纹
标准线缆长度	6 m (19.6 ft.)
最大传输距离	30 m (98.4 ft.)

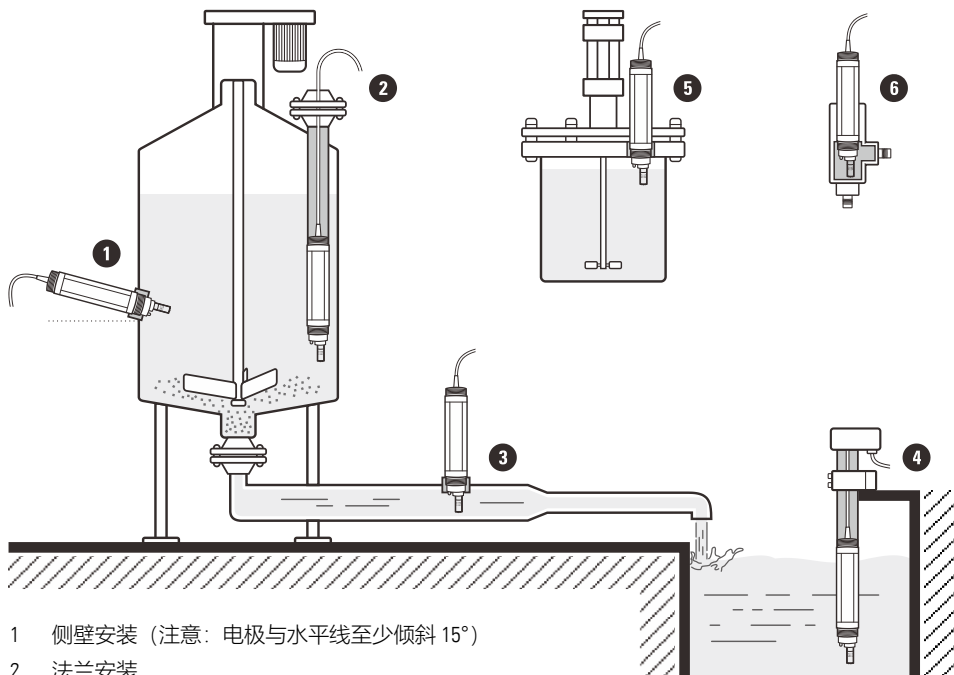
## 安装

### 填充电解液

1. 取出包装内的溶解氧电极与电解液。取下电极底部的膜帽，用蒸馏水冲洗内部与外部。
2. 打开电解液小瓶，填充溶液至膜帽一半位置。
3. 将膜帽装回电极，少量电解液会在此过程中溢出。
4. 检查膜帽，确保填充的电解液无气泡，电极膜无折痕或损伤。



### 选择安装位



- 1 侧壁安装（注意：电极与水平线至少倾斜  $15^\circ$ ）
- 2 法兰安装
- 3 管道安装
- 4 浸入式安装
- 5 顶端安装
- 6 流通槽安装

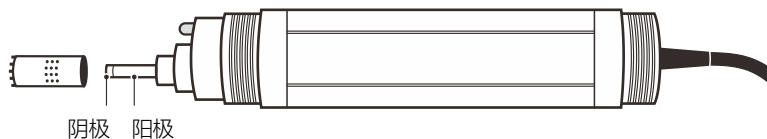
## 安装电极

1. 将密封带缠绕在电极螺纹端。
2. 将电极插入安装位并顺时针旋转，拧紧电极以防液体泄漏。

**⚠** 切勿将电极完全浸入水中，电极线缆不能防水。

## 电极维护

- 定期卸下电极，用清水冲洗电极膜帽并添加电解液。
- 维护期间，切勿触摸电极膜，始终保持其洁净、湿润。
- 如果长时间不使用电极，请取下膜帽，用蒸馏水冲洗电极阴极、阳极与膜帽并用无绒纸吸干。安装电极并存放在干燥、阴凉的场所。



## 可选附件

订购号	描述
DO-MEM	电极膜帽
DO-ES	电解液, 30 毫升
DO-ZO	零氧液, 100 毫升